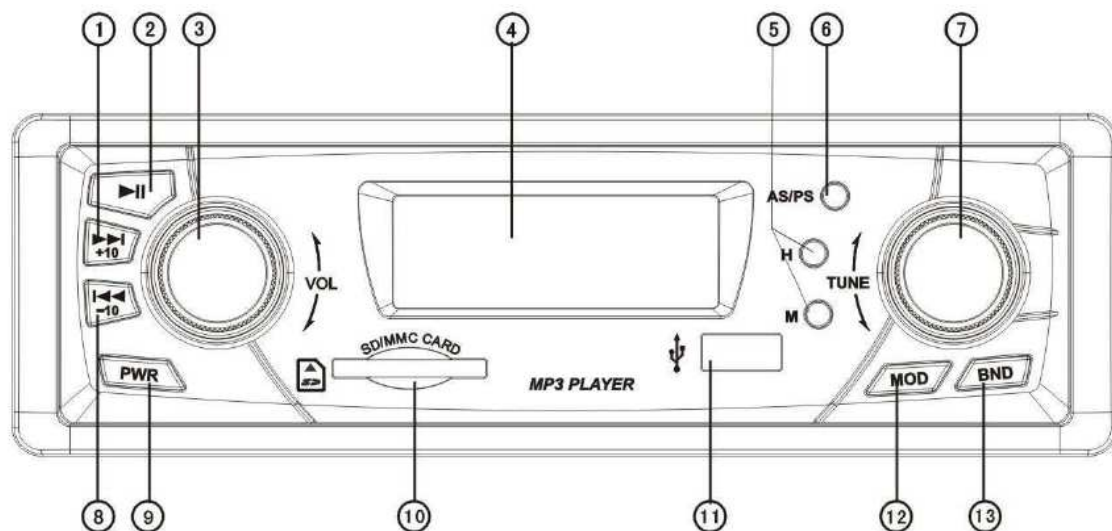




## BCD-501

# Manual de Instrucciones

### I. Panel de control



- |                                 |                               |
|---------------------------------|-------------------------------|
| 1. Botón "siguiente"            | 8. Botón "anterior"           |
| 2. Botón de reproducción/pausa  | 9. Botón de encendido/apagado |
| 3. Control de volumen           | 10. Ranura SD/MMC             |
| 4. Pantalla                     | 11. Puerto USB                |
| 5. Controles de tiempo          | 12. Selector de modo          |
| 6. Botón de búsqueda automática | 13. Botón de banda            |
| 7. Control de sintonización     |                               |

### II. Funcionamiento

#### 1. Botón "siguiente"

En modo de reproducción USB/SD/MMC, pulse este botón para seleccionar y reproducir la pista siguiente o manténgalo presionado para seleccionar y reproducir después de saltar las +10 pistas siguientes. En modo de radio, pulse este botón para seleccionar y sintonizar la emisora siguiente.

#### 2. Botón de reproducción/pausa

En modo de reproducción USB/SD/MMC, pulse este botón para pausar la reproducción. Vuelva a pulsar este botón para reanudar la reproducción. En modo de

radio, seleccione la emisora deseada con el control de sintonización y pulse este botón para guardarla en la memoria (podrá guardar hasta 18 emisoras).

### 3. Control de volumen

Para ajustar el volumen, gire este control.

### 4. Pantalla

Visualiza la frecuencia de radio o información sobre la reproducción.

### 5. Controles de tiempo

Para ajustar las horas, mantenga presionado el botón “H”. A continuación, vuelva a pulsar el botón “H” para ajustar la hora deseada cuando los dígitos parpadeen. Para ajustar los minutos, mantenga presionado el botón “M”. A continuación, vuelva a pulsar el botón “M” para ajustar los minutos cuando los dígitos parpadeen. Después de realizar el ajuste, espere unos segundos y la radio o el modo de reproducción se reanudará.

### 6. Botón de búsqueda automática

En modo de radio, mantenga presionado este botón para buscar y guardar emisoras automáticamente hasta que se guarden todas las emisoras de las tres bandas FM. Mantenga presionado este botón para ver las emisoras guardadas. Cuando se reciba la señal de la emisora deseada, vuelva a pulsar este botón para escuchar el programa.

### 7. Control de sintonización

En modo de radio, gire este control hacia la izquierda/derecha para buscar emisoras de radio manual o automáticamente.

### 8. Botón “anterior”

En modo de reproducción USB/SD/MMC, pulse este botón para seleccionar y reproducir la pista anterior o manténgalo presionado para seleccionar y reproducir después de saltar las -10 pistas anteriores. En modo de radio, pulse este botón para seleccionar y reproducir la emisora anterior.

### 9. Selector de encendido/apagado

Pulse este botón para encender el aparato y vuelva a pulsarlo para apagarlo.

### 10. Ranura SD/MMC

Introduzca la tarjeta SD/MMC y las pistas se reproducirán automáticamente.

### 11. Puerto USB

Introduzca el dispositivo USB y las pistas se reproducirán automáticamente.

### 12. Selector de modo

Para cambiar de modo, pulse el selector de modo (MOD). Si se han conectado al aparato un dispositivo USB y una tarjeta SD/MMC, pulse el selector de modo (MOD) para cambiar de modo por este orden: USB, SD/MMC, radio. Si sólo se ha conectado un dispositivo USB o una tarjeta SD/MMC, pulse el selector de modo (MOD) para cambiar entre los modos disponibles. Si no se ha conectado ningún dispositivo USB ni ninguna tarjeta SD/MMC, el selector de modo no funcionará.

### 13. Botón de banda

En modo de radio, pulse este botón para seleccionar la banda deseada.

## III. Parámetros técnicos

Radio:

FM

Intervalo de sintonización:----- 87.5 MHz - 108 MHz

Terminal de la antena:----- Conector de antena exterior

Frecuencia intermedia:----- 10.7 MHz

Relación señal/ruido (SNR):----- =50 dB

Reproductor:

Relación señal/ruido (SNR):-----  $\geq 50$  dB

Separación de canal (a 1 kHz):-----  $\geq 23$  dB

Distorsión armónica (a 1 kHz):-----  $\leq 5\%$

Respuesta de frecuencia:----- (100 Hz - 10 kHz)  $\pm 6$  dB

Amplificador:

Salida:----- Salida altavoz

Impedancia del altavoz:----- 4  $\Omega$  - 8  $\Omega$

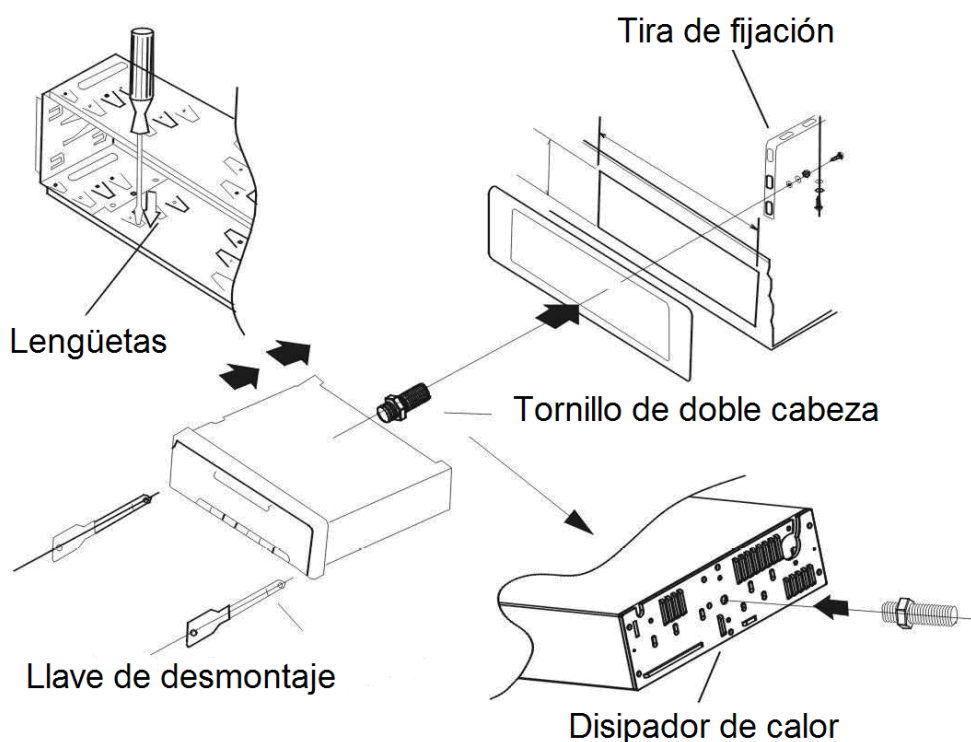
Frecuencia nominal de salida:----- 5 W x 2

Frecuencia máxima de salida:----- 20 W x 2

Alimentación:-----batería para el automóvil de 12V/24V DC (toma de masa negativa.  
Para más detalles, consulte el manual de la radio).

#### IV. Diagrama de instalación

1. Antes de instalar la radio, colóquela en la posición adecuada y conecte el cable de los altavoces y el de alimentación.
2. Si la radio funciona correctamente, continúe con la instalación.



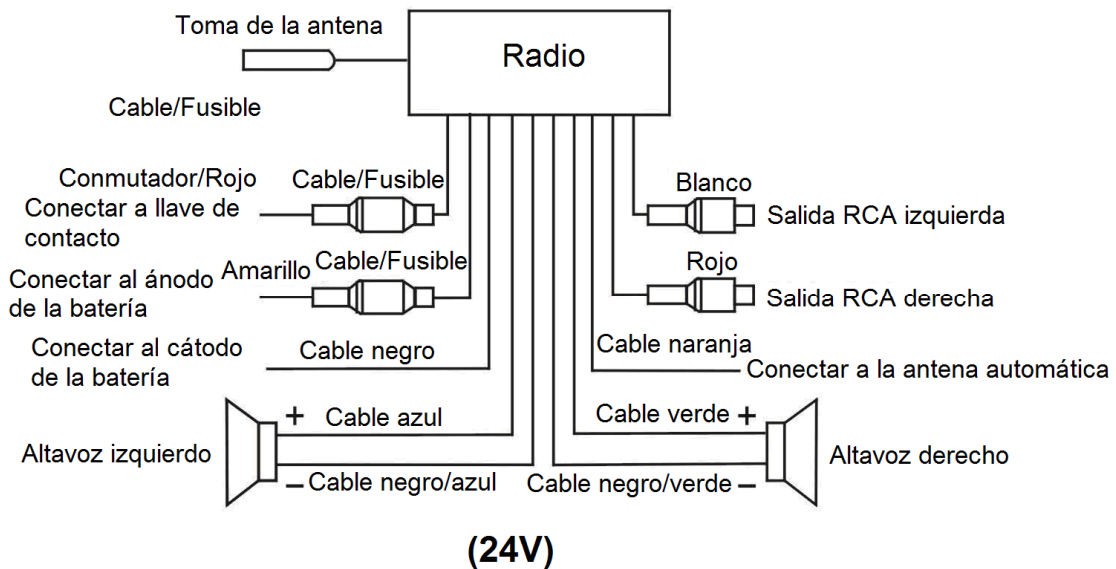
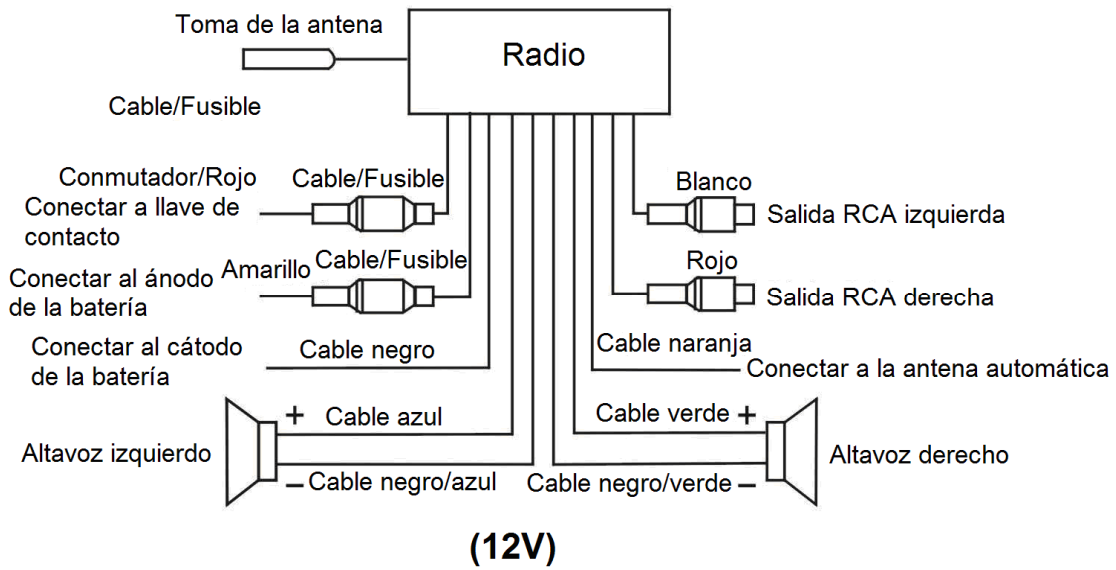
#### Instalación de la radio

1. Instale el soporte en el salpicadero del vehículo y doble las lengüetas para fijarlo.
2. Conecte el cable de alimentación y el de los altavoces y fije la tira al vehículo.
3. Introduzca la clavija de la antena y encaje la radio en el soporte. Después fije las tuercas.

#### Desinstalación de la radio

1. Retire las tuercas. Introduzca las dos llaves de desmontaje en los huecos del lado derecho e izquierdo. Enganche la radio con las llaves y tire hacia fuera suavemente. A continuación, extraiga la clavija de la antena y retire el cable de alimentación y el cable de los altavoces.

## V. Diagrama de cableado



## VI. Precauciones

Sustituya el fusible sólo por otro del mismo tipo.

## VII. Guía de solución de problemas

Fallo	Causa	Solución
El aparato no funciona	El fusible se ha quemado	Cambie el fusible por otro del mismo tipo
No hay memoria	El cable de la llave de contacto y el de alimentación del ánodo no están conectados correctamente	Vuelva a conectar los cables

La señal de radio es débil	La antena del vehículo no está extendida Toma de masa incorrecta de la antena	Compruebe si el cable de control de la antena automática de la radio está conectado correctamente. Compruebe si el cable de la antena y de la toma de masa están conectados correctamente
El aparato no lee la tarjeta SD	La tarjeta SD se ha introducido del revés o está dañada	Vuelva a insertarla o sustitúyala por otra
No hay sonido o el volumen es bajo	La conexión es incorrecta  El altavoz está conectado a toma de masa	Compruebe la conexión y corrijala Conecte el altavoz al cátodo de salida del amplificador

**Nota: las especificaciones pueden cambiar sin previo aviso.**

KVFESA S. COOP.  
MIGUEL SERVET, 7  
46015 VALENCIA  
ESPAÑA

